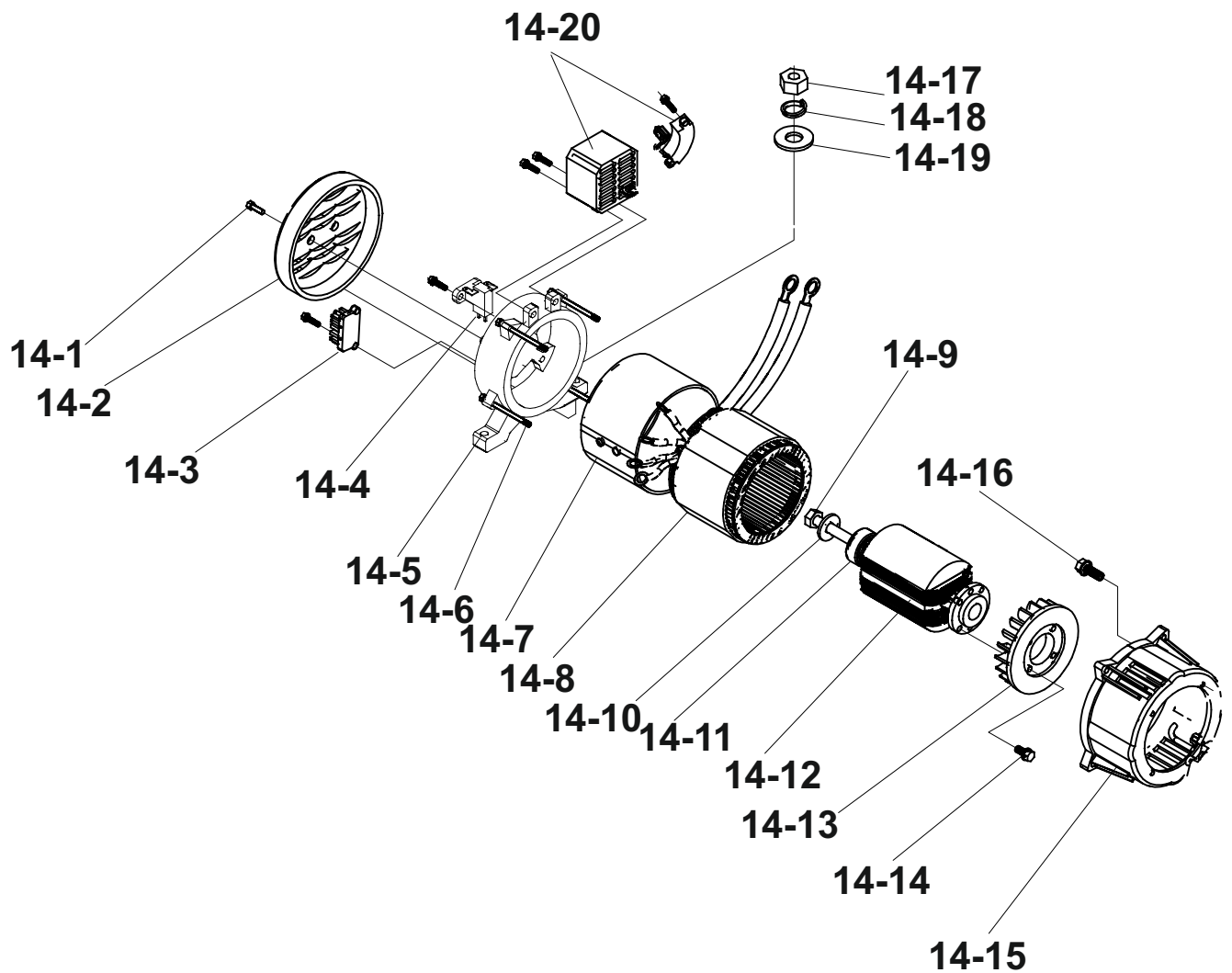


Дизельный генератор PRORAB 5000 DEBW



| Поз. № | Код детали | Наименование детали | Поз. № | Код детали | Наименование детали |
|--------|------------|-----------------------|--------|---------------|------------------------------|
| 1 | G5000DW001 | Двигатель 186FGE | 36 | G5000DW036 | Клемма сварочная |
| 2 | G5000DW002 | Регулятор | 37 | G5000DW037 | Блок управления |
| 3 | G5000DW003 | Винт М6х12 | 38 | G5000DW038 | Кожух |
| 4 | G5000DW004 | Датчик давления масла | 39 | G5000DW039 | Болт М6х12 |
| 5 | G5000DW005 | Сливная пробка | 40 | G5000DW040 | Гайка М6 |
| 6 | G5000DW006 | Прокладка | 41 | G5000DW041 | Аккумулятор 20Ан |
| 7 | G5000DW007 | Сальник | 42 | G5000DW042 | Зажим аккумулятора |
| 8 | G5000DW008 | Прокладка глушителя | 43-44 | G5000DW043 | Кабель черный аккумулятора |
| 9 | G5000DW009 | Болт М6х14 | 45-46 | G5000DW045 | Кабель красный аккумулятора |
| 10 | G5000DW010 | Глушитель | 47 | G5000DW047 | Крышка верхняя |
| 11 | G5000DW011 | Шайба | 48 | G5000DW048 | Топливный бак |
| 12 | G5000DW012 | Шайба пружинная | 49 | G5000DW049 | Гайка |
| 13 | G5000DW013 | Гайка М8 | 50 | G5000DW050 | Датчик уровня топлива |
| 14 | G5000DW014 | Генератор | 51 | G5000DW051 | Прокладка датчика |
| 15 | G5000DW015 | Болт М8х35 | 52 | G5000DW052 | Крышка топливного бака |
| 16 | G5000DW016 | Шайба | 53 | G5000DW053 | Сетка горловины бака |
| 17 | G5000DW017 | Шайба пружинная | 54 | G5000DW054 | Болт М6х25 |
| 18 | G5000DW018 | Гайка М10 | 55 | G5000DW055 | Шайба |
| 19 | G5000DW019 | Комбинированная опора | 56 | G5000DW056 | Шайба |
| 20 | G5000DW020 | Болт М10х40 | 57 | G5000DW057 | Амортизатор |
| 21 | G5000DW021 | Амортизатор | 58 | G5000DW058 | Гайка М6 |
| 22 | G5000DW022 | Гайка М6 | 59 | G5000DW059 | Фильтр топливный всборе |
| 23 | G5000DW023 | Пружинная шайба | 60 | G5000DW060 | Прокладка топливного фильтра |
| 24 | G5000DW024 | Шайба | 61 | G5000DW061 | Прокладка топливного фильтра |
| 25 | G5000DW025 | Шайба | 62 | G5000DW062 | Плата подключения |
| 26 | G5000DW026 | Болт М8х12 | 63 | G5000DW063 | Болт М5х8 |
| 27 | G5000DW027 | Шайба | 64 | G5000DW064 | Кольцо |
| 28 | G5000DW028 | Шайба | 65 | G5000DW065 | Кран топливного бака |
| 29 | G5000DW029 | Винт М4х8 | 66 | G5000DW066 | Гайка М6 |
| 30 | G5000DW030 | Гайка М4 | 67 | G5000DW067 | Зажим топливопровода |
| 31 | G5000DW031 | Винт М3х8 | 68 | G5000DW068 | Топливопровод |
| 32 | G5000DW032 | Кронштейн | 69 | G5000DW069 | Зажим топливопровода |
| 33 | G5000DW033 | Блок электромагнитный | 70 | G5000DW070 | Топливопровод |
| 34 | G5000DW034 | Кабель дросселя | 71-81 | G5000DW071-81 | Комплект колес и ручек |
| 35 | G5000DW035 | Рама | | | |

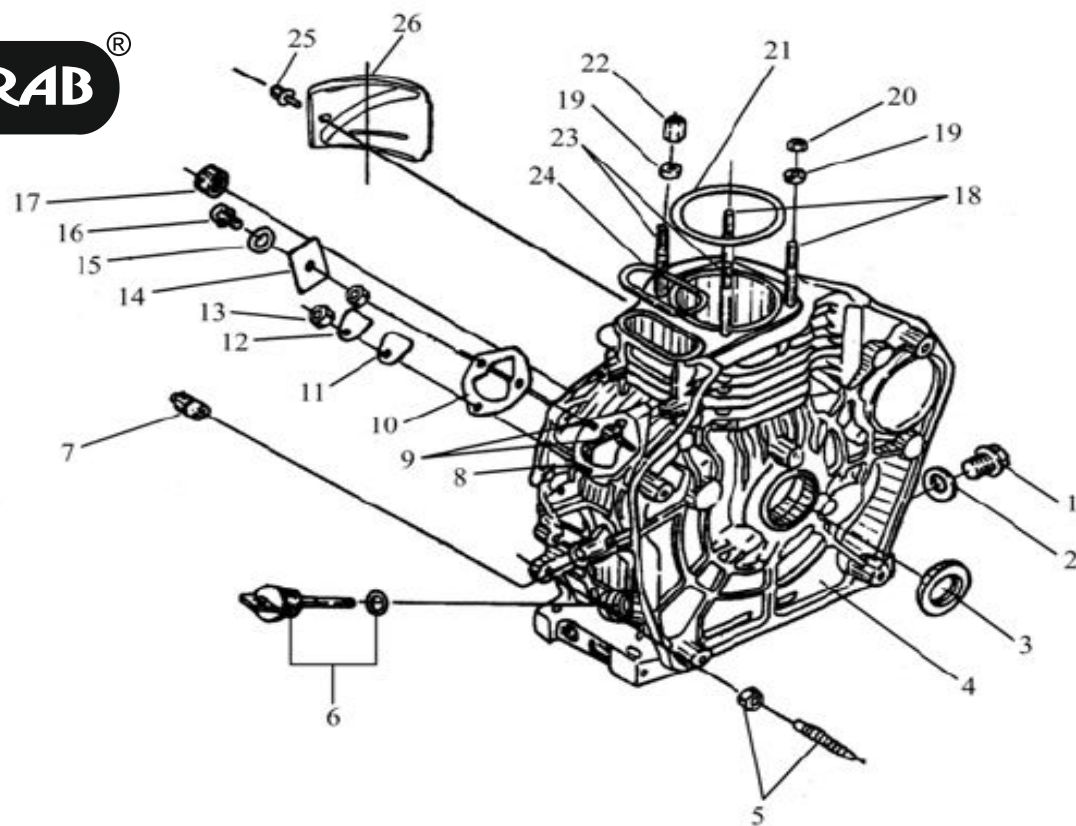
Дизельный генератор PRORAB 5000 DEBW



| Поз. № | Код детали | Наименование детали | Поз. № | Код детали | Наименование детали |
|--------|---------------|---------------------|--------|---------------|---------------------|
| 14-1 | G5000DW014-1 | Винт | 14-11 | G5000DW014-11 | Подшипник |
| 14-2 | G5000DW014-2 | Крышка защитная | 14-12 | G5000DW014-12 | Ротор |
| 14-3 | G5000DW014-3 | Коробка клеммная | 14-13 | G5000DW014-13 | Маховик |
| 14-4 | G5000DW014-4 | Электрощетка | 14-14 | G5000DW014-14 | Винт |
| 14-5 | G5000DW014-5 | Задняя крышка | 14-15 | G5000DW014-15 | Крышка защитная |
| 14-6 | G5000DW014-6 | Шпилька крышки | 14-16 | G5000DW014-16 | Винт |
| 14-7 | G5000DW014-7 | Обложка статора | 14-17 | G5000DW014-17 | Гайка |
| 14-8 | G5000DW014-8 | Статор | 14-18 | G5000DW014-18 | Шайба пружинная |
| 14-9 | G5000DW014-9 | Болт роторный | 14-19 | G5000DW014-19 | Шайба |
| 14-10 | G5000DW014-10 | Шайба | 14-20 | G5000DW014-20 | Блок AVR |

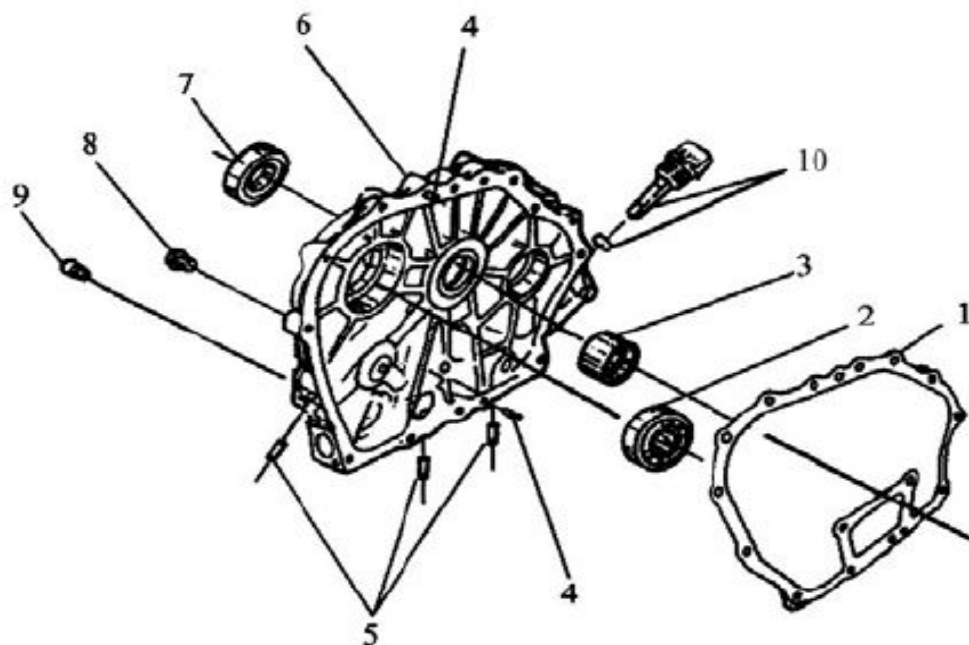
Дизельный генератор PRORAB 5000 DEBW Альтернатор

PRO RAB®



| Поз. № | Код детали | Наименование детали |
|--------|-------------|--|
| 1 | E5000D01001 | Сливная пробка |
| 2 | E5000D01002 | Уплотнитель |
| 3 | E5000D01003 | Сальник 30x45x8 |
| 4 | E5000D01004 | Блок цилиндров |
| 5 | E5000D01005 | Датчик топлива в сборе |
| 6 | E5000D01006 | Крышка маслосливной горловины в сборе |
| 7 | E5000D01007 | Игольчатый подшипник 7941 / 8 |
| 8 | E5000D01008 | Крепления (короткая) |
| 9 | E5000D01009 | Крепления (длинный) |
| 10 | E5000D01010 | Прокладка |
| 11 | E5000D01011 | Прокладка пластины |
| 12 | E5000D01012 | Пластина |
| 13 | E5000D01013 | Гайка М6 |
| 14 | E5000D01014 | Ограничитель |
| 15 | E5000D01015 | Шайба |
| 16 | E5000D01016 | Болт М8 × 12 |
| 17 | E5000D01017 | Игольчатый подшипник 37941/15 |
| 18 | E5000D01018 | Шпильки головки блока цилиндров (короткая) |
| 19 | E5000D01019 | Шайба головки блока цилиндров |
| 20 | E5000D01020 | Гайки головки блока цилиндров (короткая) |
| 21 | E5000D01021 | Прокладка головки блока цилиндров |
| 22 | E5000D01022 | Гайки головки блока цилиндров (длинный) |
| 23 | E5000D01023 | Шпилька головки цилиндров (длинная) |
| 24 | E5000D01024 | Кольцо |
| 25 | E5000D01025 | Болт М6 × 14 |
| 26 | E5000D01026 | Крышка воздуховода |

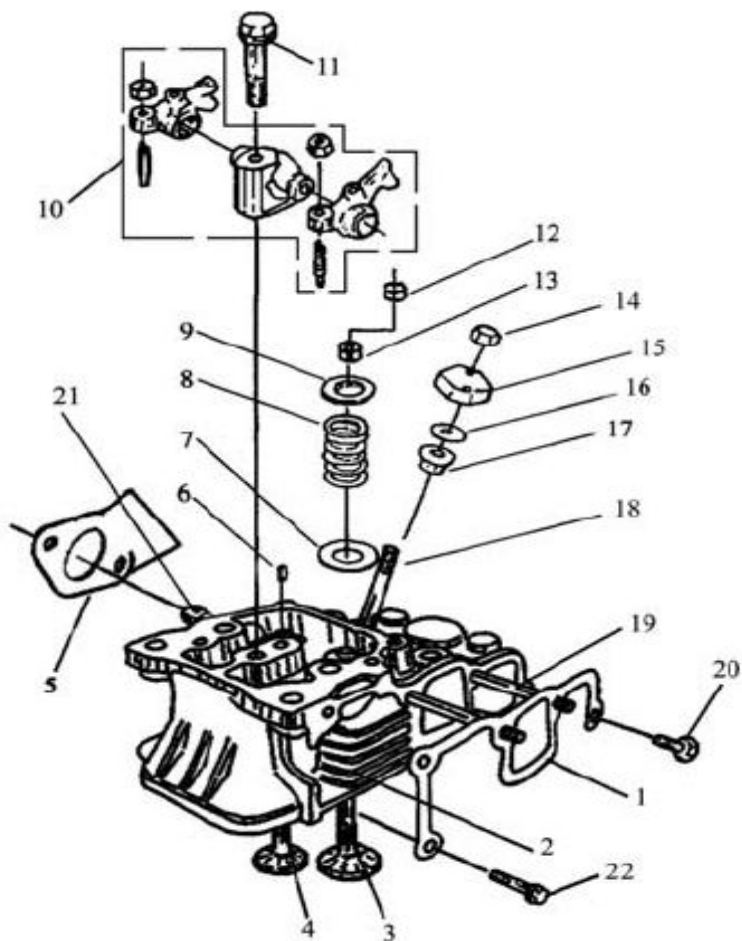
Дизельный генератор PRORAB 5000 DEBW
Блок цилиндров в сборе



| Поз. № | Код детали | Наименование детали |
|--------|-------------|--|
| 1 | E5000D02001 | Прокладка картера |
| 2 | E5000D02002 | Подшипник 6207 |
| 3 | E5000D02003 | Основной подшипник |
| 4 | E5000D02004 | Плунжер 8 × 12 |
| 5 | E5000D02005 | Плунжер 8 |
| 6 | E5000D02006 | Крышка картера |
| 7 | E5000D02007 | Сальник 35 × 50 × 10 |
| 8 | E5000D02008 | Болт М8 × 38 |
| 9 | E5000D02009 | Штекер |
| 10 | E5000D02010 | Крышка маслоналивной горловины в сборе |

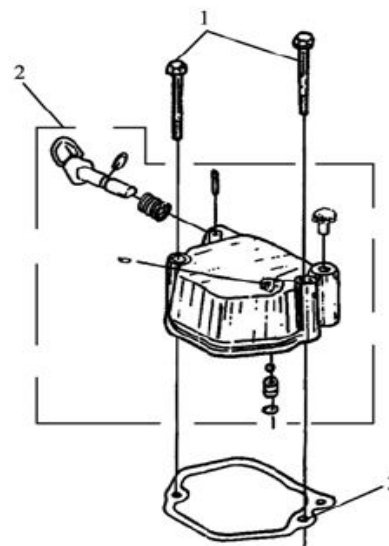
Дизельный генератор PRORAB 5000 DEBW
Крышка блока цилиндров в сборе

PRO RAB[®]



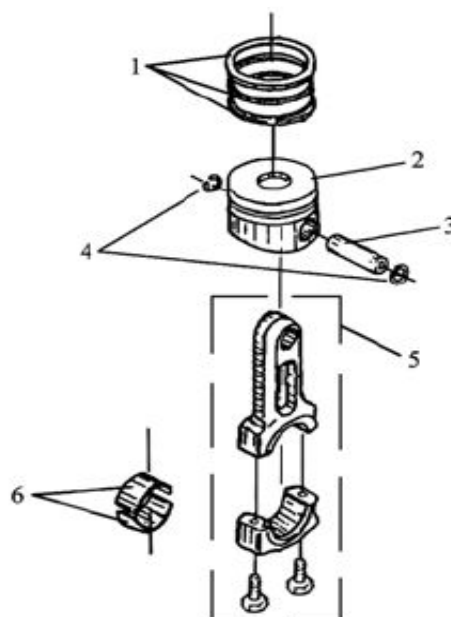
| Поз. № | Код детали | Наименование детали |
|--------|-------------|--------------------------------|
| 1 | E5000D03001 | Прокладка воздухозаборника |
| 2 | E5000D03002 | Крышка цилиндра |
| 3 | E5000D03003 | Впускной клапан |
| 4 | E5000D03004 | Выпускной клапан |
| 5 | E5000D03005 | Прокладка глушителя |
| 6 | E5000D03006 | Плунжер 4 × 8 |
| 7 | E5000D03007 | Шайба клапана |
| 8 | E5000D03008 | Пружина клапана |
| 9 | E5000D03009 | Шайба пружины клапана |
| 10 | E5000D03010 | Коромысло в сборе |
| 11 | E5000D03011 | Болт |
| 12 | E5000D03012 | Клапан регулировочной пластины |
| 13 | E5000D03013 | Шплинт |
| 14 | E5000D03014 | Гайка М6 |
| 15 | E5000D03015 | Насадка держатель |
| 16 | E5000D03016 | Прокладка |
| 17 | E5000D03017 | Сопло |
| 18 | E5000D03018 | Шпилька М6 × 50 |
| 19 | E5000D03019 | Шпилька М6 × 55 |
| 20 | E5000D03020 | Болт М6 × 22 |
| 21 | E5000D03021 | Шпилька М8 × 20 |
| 22 | E5000D03022 | Болт М6 × 28 |

Дизельный генератор PRORAB 5000 DEBW
Головка цилиндров в сборе

PRO RAB[®]

| Поз. № | Код детали | Наименование детали |
|--------|-------------|----------------------------------|
| 1 | E5000D04001 | Болт М6 × 55 |
| 2 | E5000D04002 | Крышка головки цилиндров в сборе |
| 3 | E5000D04003 | Резиновая прокладка |

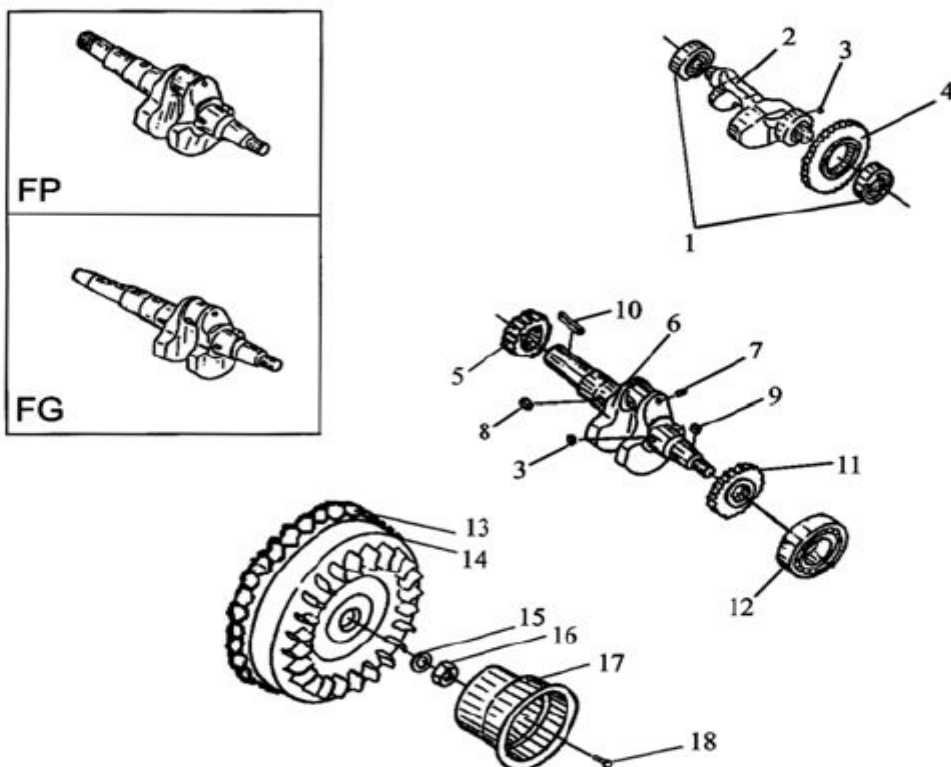
Дизельный генератор PRORAB 5000 DEBW Крышка головки цилиндров в сборе



| Поз. № | Код детали | Наименование детали |
|--------|-------------|---------------------------|
| 1 | E5000D05001 | Поршневые кольца в сборе |
| 2 | E5000D05002 | Поршень |
| 3 | E5000D05003 | Поршневой палец |
| 4 | E5000D05004 | Стопор поршневого пальца |
| 5 | E5000D05005 | Крепление стержня в сборе |
| 6 | E5000D05006 | Контактный подшипник |

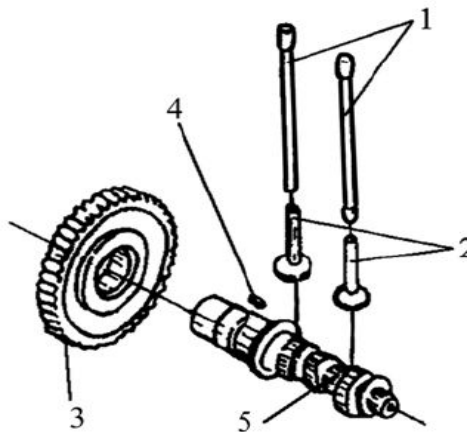
Дизельный генератор PRORAB 5000 DEBW Шатун в сборе

PRO RAB[®]



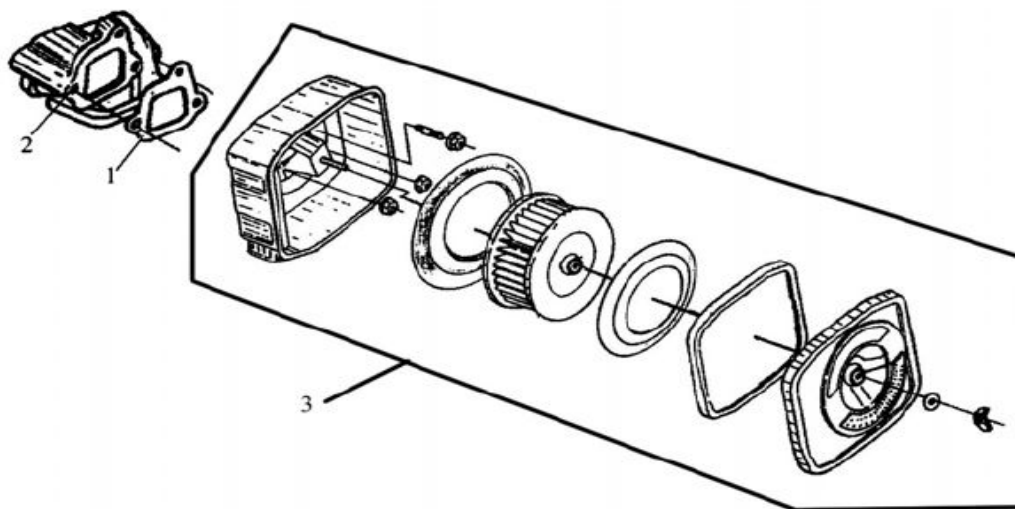
| Поз. № | Код детали | Наименование детали |
|--------|-------------|----------------------------|
| 1 | E5000D06001 | Подшипник 6202 |
| 2 | E5000D06002 | Балансировка вала |
| 3 | E5000D06003 | Ключ 5 × 7 |
| 4 | E5000D06004 | Балансировщик передач |
| 5 | E5000D06005 | Шестерня распределительная |
| 6 | E5000D06006 | Коленчатый вал |
| 7 | E5000D06007 | Плунжер |
| 8 | E5000D06008 | Штифт 5 × 12 |
| 9 | E5000D06009 | Штифт |
| 10 | E5000D06010 | Штифт |
| 11 | E5000D06011 | Балансировщик передач |
| 12 | E5000D06012 | Подшипник 6308 |
| 13 | E5000D06013 | Маховик передач |
| 14 | E5000D06014 | Маховик |
| 15 | E5000D06015 | Шайба маховика |
| 16 | E5000D06016 | Гайка |
| 17 | E5000D06017 | Шкив |
| 18 | E5000D06018 | Болт М6 × 12 |

Дизельный генератор PRORAB 5000 DEBW
Коленчатый вал и маховик в сборе



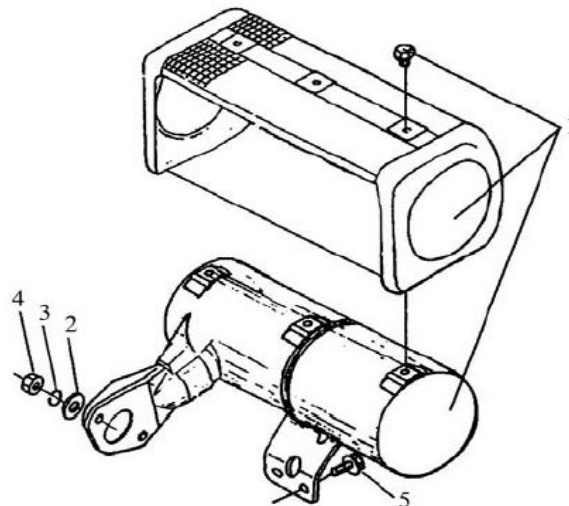
| Поз. № | Код детали | Наименование детали |
|--------|-------------|-----------------------|
| 1 | E5000D07001 | Стержень клапана |
| 2 | E5000D07002 | Толкатель клапана |
| 3 | E5000D07003 | Шестерня распредвала |
| 4 | E5000D07004 | Ключ 5 × 14 |
| 5 | E5000D07005 | Распределительный вал |

Дизельный генератор PRORAB 5000 DEBW Распределительный вал в сборе



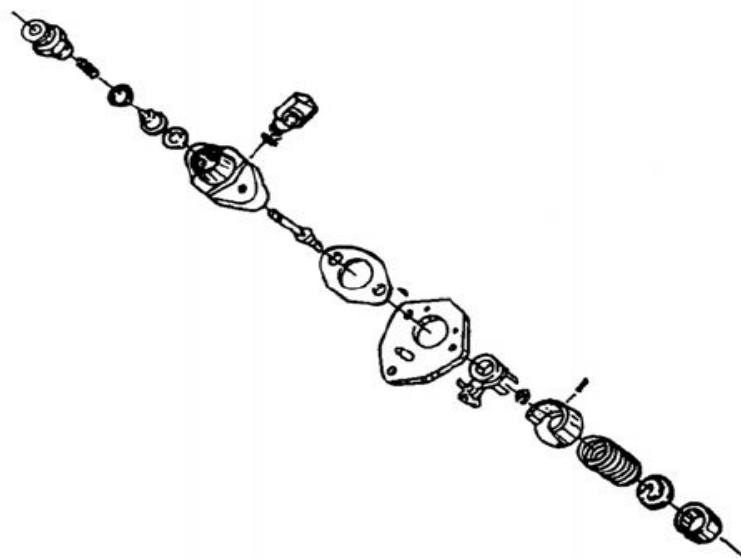
| Поз. № | Код детали | Наименование детали |
|--------|-------------|-----------------------------|
| 1 | E5000D08001 | Прокладка воздухоочистителя |
| 2 | E5000D08002 | Входной патрубок |
| 3 | E5000D08003 | Воздушный фильтр в сборе |

Дизельный генератор PRORAB 5000 DEBW Воздушный фильтр в сборе



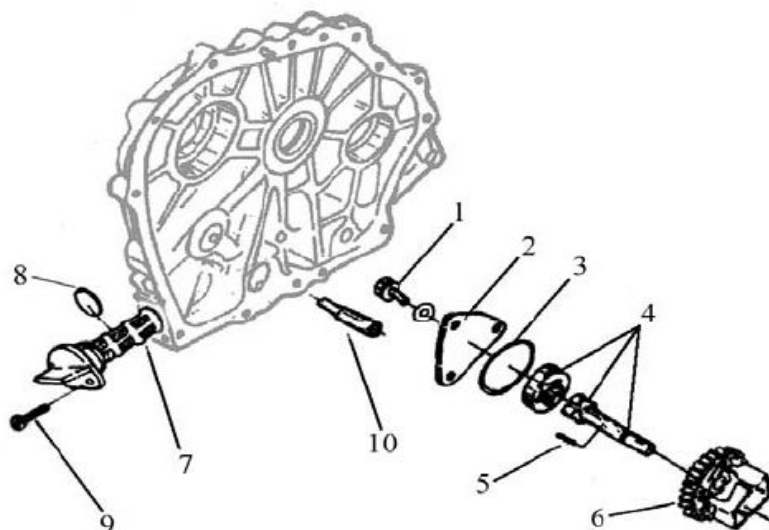
| Поз. № | Код детали | Наименование детали |
|--------|-------------|---------------------|
| 1 | E5000D09001 | Глушитель |
| 2 | E5000D09002 | Шайба |
| 3 | E5000D09003 | Шайба |
| 4 | E5000D09004 | Гайка М8 |
| 5 | E5000D09005 | Болт М8 × 12 |

Дизельный генератор PRORAB 5000 DEBW Глушитель в сборе



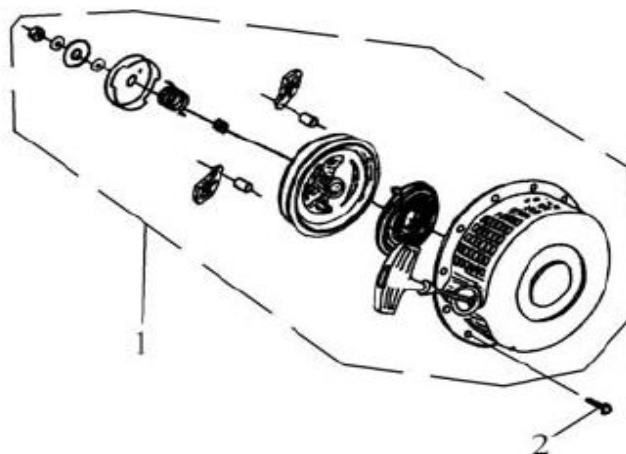
| Поз. № | Код детали | Наименование детали |
|--------|-------------|---------------------|
| 1 | E5000D13001 | Топливный насос |

Дизельный генератор PRORAB 5000 DEBW Топливный насос в сборе

PRO RAB[®]

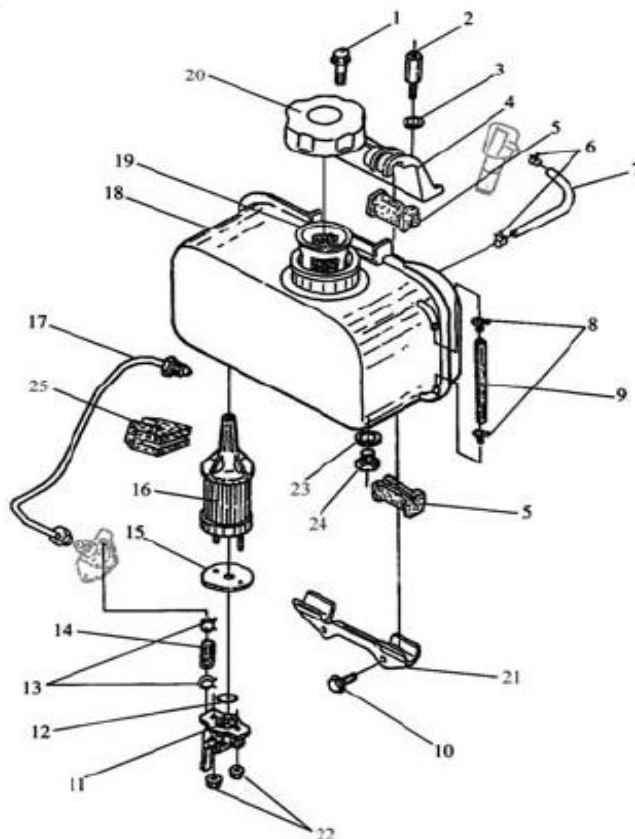
| Поз. № | Код детали | Наименование детали |
|--------|-------------|--------------------------|
| 1 | E5000D10001 | Болт М6х12 |
| 2 | E5000D10002 | Пластина |
| 3 | E5000D10003 | Кольцо 34,5 × 1,8 |
| 4 | E5000D10004 | Масляная помпа в сборе |
| 5 | E5000D10005 | Шпонка 3 × 16 |
| 6 | E5000D10006 | Шестерня |
| 7 | E5000D10007 | Масляный фильтр в сборке |
| 8 | E5000D10008 | Кольцо 25 × 2,4 |
| 9 | E5000D10009 | Болт М6 × 14 |
| 10 | E5000D10010 | Впускная трубка |

Дизельный генератор PRORAB 5000 DEBW Система подачи масла



| Поз. № | Код детали | Наименование детали |
|--------|-------------|------------------------|
| 1 | E5000D15001 | Стартер ручной в сборе |
| 2 | E5000D15002 | Болт М6 × 8 |

Дизельный генератор PRORAB 5000 DEBW Стартер ручной в сборе



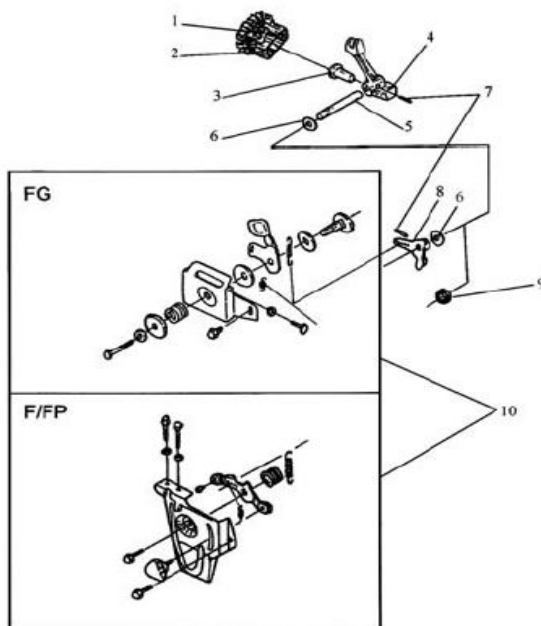
| Поз. № | Код детали | Наименование детали |
|--------|-------------|---|
| 1 | E5000D11001 | Болт М8 × 45 |
| 2 | E5000D11002 | Верхний болт |
| 3 | E5000D11003 | Шайба |
| 4 | E5000D11004 | Верхнее крепление |
| 5 | E5000D11005 | Демпфер |
| 6 | E5000D11006 | Зажим |
| 7 | E5000D11007 | Топливоровод |
| 8 | E5000D11008 | Зажим |
| 9 | E5000D11009 | Топливоровод |
| 10 | E5000D11010 | Болт М6 × 14 |
| 11 | E5000D11011 | Шайба |
| 12 | E5000D11012 | Болт |
| 13 | E5000D11013 | Зажим |
| 14 | E5000D11014 | Трубка |
| 15 | E5000D11015 | Прокладка топливного фильтра |
| 16 | E5000D11016 | Фильтр в сборе |
| 17 | E5000D11017 | Топливопровод в сборе |
| 18 | E5000D11018 | Топливный бак в сборе |
| 19 | E5000D11019 | Сетка наливной головки в сборе |
| 20 | E5000D11020 | Крышка топливного бака |
| 21 | E5000D11021 | Нижнее крепление |
| 22 | E5000D11022 | Гайка М6 |
| 23 | E5000D11023 | Уплотнитель |
| 24 | E5000D11024 | Болт М12 × 12 |
| 25 | E5000D11025 | Заслонка топливопровода впрыска топлива |

Дизельный генератор PRORAB 5000 DEBW Топливный бак и топливопровод



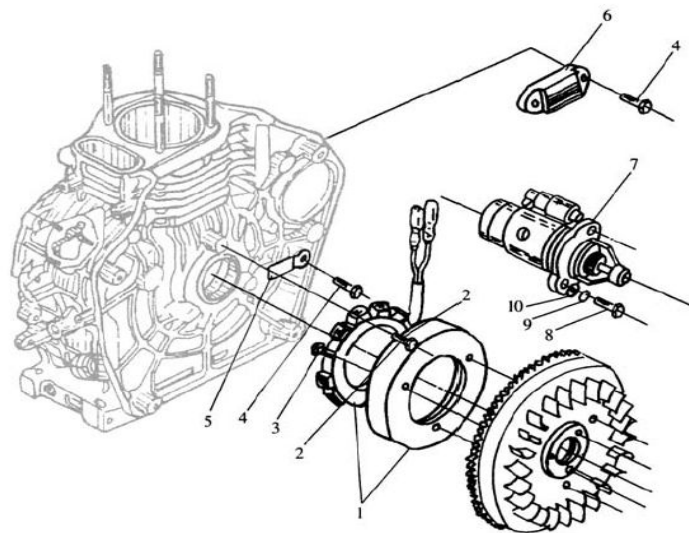
| Поз. № | Код детали | Наименование детали |
|--------|-------------|----------------------------|
| 1 | E5000D14001 | Топливная форсунка в сборе |

Дизельный генератор PRORAB 5000 DEBW Топливная форсунка



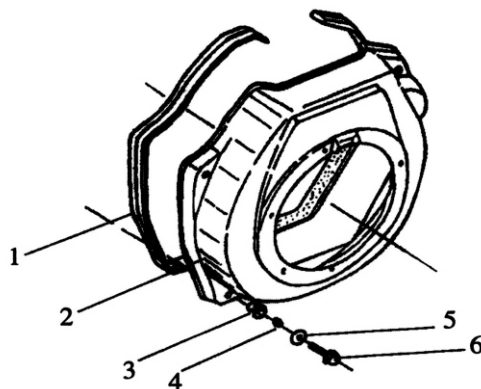
| Поз. № | Код детали | Наименование детали |
|--------|-------------|-----------------------------|
| 1 | E5000D12001 | Контрольная плата блока |
| 2 | E5000D12002 | Балансировочный блок |
| 3 | E5000D12003 | Толкатель |
| 4 | E5000D12004 | Вилка |
| 5 | E5000D12005 | Вал |
| 6 | E5000D12006 | Шайба |
| 7 | E5000D12007 | Штифт 3 × 22 |
| 8 | E5000D12008 | Кронштейн |
| 9 | E5000D12009 | Ограничительная шайба |
| 10 | E5000D12010 | Рукоятка управления в сборе |

Дизельный генератор PRORAB 5000 DEBW Управление запуском двигателя



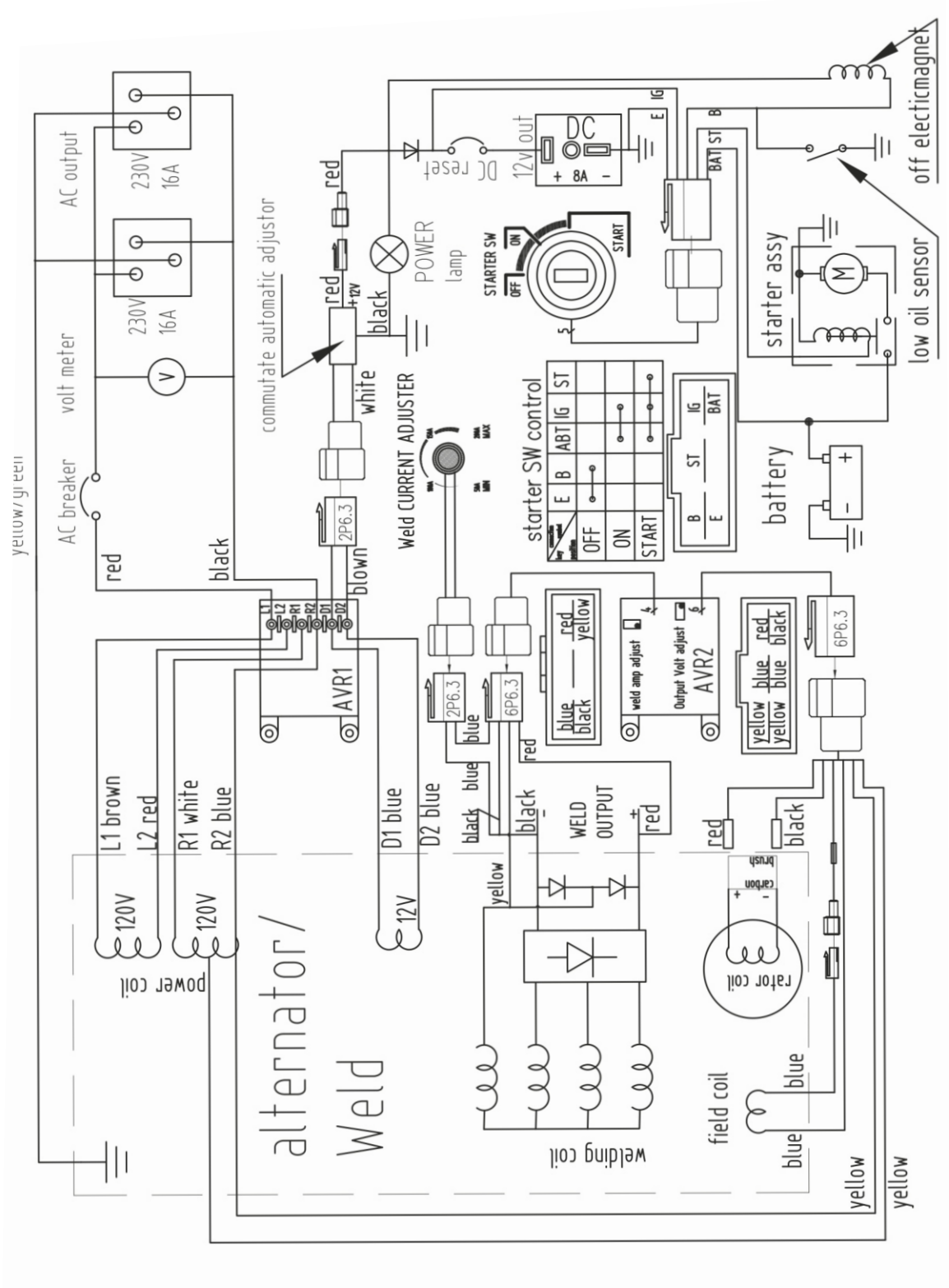
| Поз. № | Код детали | Наименование детали |
|--------|-------------|---------------------|
| 1 | E5000D17001 | Маховик генератора |
| 2 | E5000D17002 | Болт М6 × 20 |
| 3 | E5000D17003 | Болт М6 × 12 |
| 4 | E5000D17004 | Болт М6 × 8 |
| 5 | E5000D17005 | Зажим |
| 6 | E5000D17006 | Регулятор |
| 7 | E5000D17007 | Генератор в сборе |
| 8 | E5000D17008 | Болт М10 × 35 |
| 9 | E5000D17009 | Шайба |
| 10 | E5000D17010 | Шайба |

Дизельный генератор PRORAB 5000 DEBW Генератор



| Поз. № | Код детали | Наименование детали |
|--------|-------------|----------------------------|
| 1 | E5000D16001 | Прокладка амортизирующая |
| 2 | E5000D16002 | Крышка вентилятора в сборе |
| 3 | E5000D16003 | Амортизатор |
| 4 | E5000D16004 | Воротник |
| 5 | E5000D16005 | Шайба |
| 6 | E5000D16006 | Болт М6 × 22 |

Дизельный генератор PRORAB 5000 DEBW Устройство охлаждения в сборе



Дизельный генератор PRORAB 5000 DEBW
Электросхема